

AM-ZF-Abgleich 460 kHz

Bereich Drehko-LS-Stellung	Ankopplung des Meßsenders	Abgleich	Empfindlichkeit	Bemerkungen
LW eingedreht	G ₁ EF 89	I und II Maximum	650 µV	Mit wechselseitiger Bedämpfung (10 kΩ und 5 nF in Reihe) abgleichen. ZF-Trennschärfe 1:105 ZF-Bandbreite 4,3 kHz
	G ₁ ECH 81	III und IV Maximum	11 µV	
MW, eingedreht	an Antenne	V Minimum		Sperrtiefe 1:10
1 MHz	G ₁ ECH 81		13 µV	Mischempfindlichkeit

AM-Oszillator- und Vorkreisabgleich

Bereich Frequenz Zeigerstellung	Oszillator	Vorkreis	Schwingstrom µA	Empfindlichkeit µV	Spiegel-selektion	Bemerkungen	
MW	560 kHz	1 Maximum	350 ... 440	6 ... 7	1:700	Zeigeranschlag auf 1 von „510 kHz“ * Der MW-Vorkreisabgleich erfolgt durch Verschieben der kleineren Spule auf dem Ferritstab, die größere Spule ist ca. 45 mm vom Stabende entfernt festgeklebt.	
	1450 kHz	3 Maximum			4 Maximum		1:200
LW	160 kHz	5 Maximum	6 inneres Maximum	280 ... 400	8 ... 6		1:10000 ... 1:5000
KW	8 MHz	7 Maximum	8 Maximum	250 ... 320 ... 230	9		1:10 ... 1:9 ... 1:6

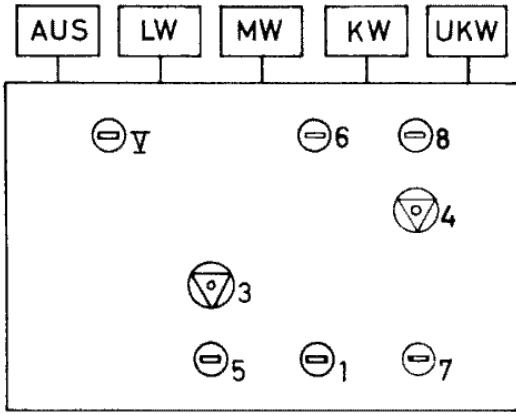
FM-ZF-Abgleich 10,7 MHz

Meßsender-Modulation	Ankopplung des Meßsenders	Abgleich	Abgleichsanzeige	Empfindlichkeit µV	Bemerkungen
AM, FM oder unmoduliert	G ₁ EF 89	a Maximum	Röhrenvoltmeter an R 24 Outputmeter bei FM	3600	Statt Röhrenvoltmeter kann ein mA-Meter (0,1 ... 1 mA) mit R 24 in Serie geschaltet werden.
AM		b Minimum	Outputmeter u. RV an R 24		Das Röhrenvoltmeter soll dabei 0,8—1 V = anzeigen
AM, FM oder unmoduliert	G ₁ ECH 81	c Maximum d Maximum	Röhrenvoltmeter an R 24	110	Mit wechselseitiger Bedämpfung (10 kΩ und 5 nF in Reihe) abgleichen.
	Drahting ECC 85 oder über 0,5 pF am Punkt (x)	e Maximum f Maximum			

FM-Oszillator-, Zwischen- und Antennenkreis-Abgleich

Meßsender Frequenz Zeigerstellung	Oszillator	Zwischenkreis	Antennenkreis	Abgleich-anzeige	Schwingspannung V	Empfindlichkeit (Rauschzahl)	Bemerkungen
88 MHz Kanal 4	A Maximum	B Maximum	E Maximum	Outputmeter (bei AM oder ohne Mod. mit RV an R 24)	2,2 ...	2,7 ...	Da der Kreis E sehr breit ist, wird der Kern 2,5 mm unter dem oberen Spulenkörpertrand eingestellt.
99 MHz Kanal 40	C Maximum	D Maximum			... 2,3	... 2,8 kΩ	

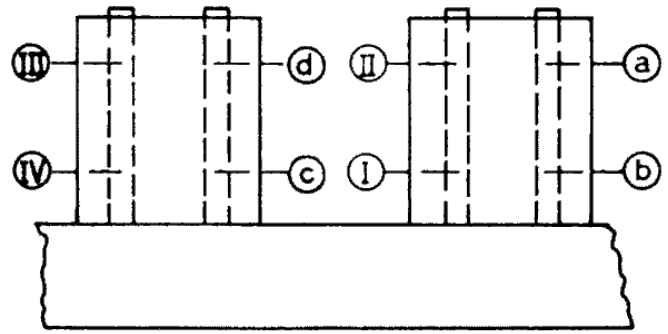
AM-Spulensatz von unten gesehen



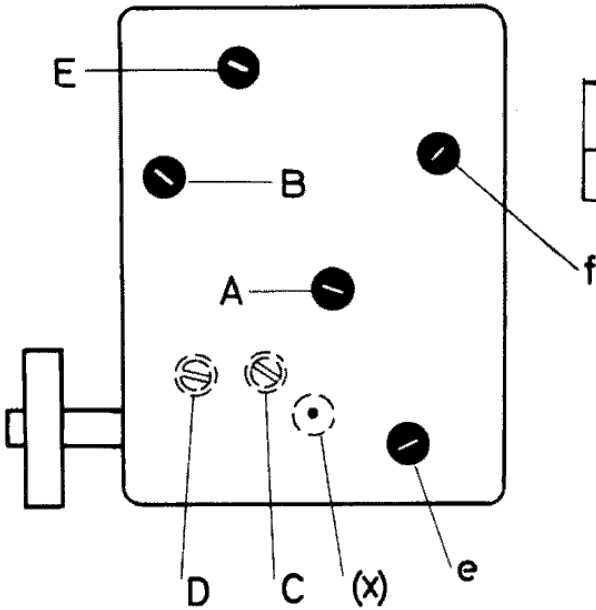
Chassis Rückansicht

F I 7207-308

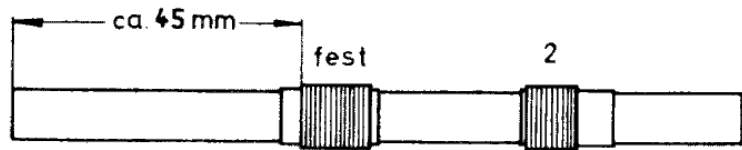
F II 7207-328



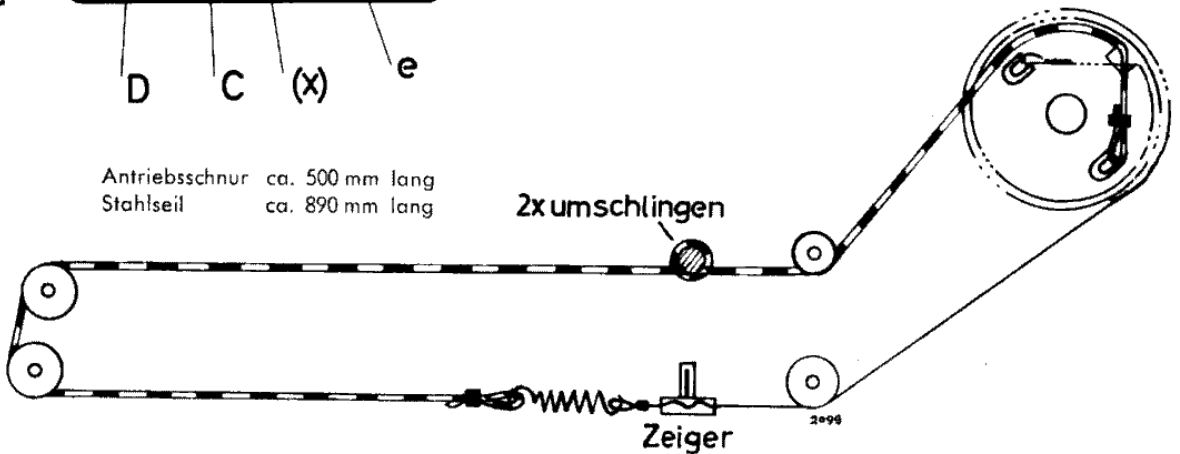
FM-Spulensatz Rückansicht



Ferritstab-Antenne



FM-Antrieb von der Skalenseite gesehen



AM-Antrieb von der Skalenseite gesehen

